

6ª Série de PROBLEMAS: CAMPO ELÉCTRICO E MAGNÉTICO

Notas:

Unidades e constantes necessarias:

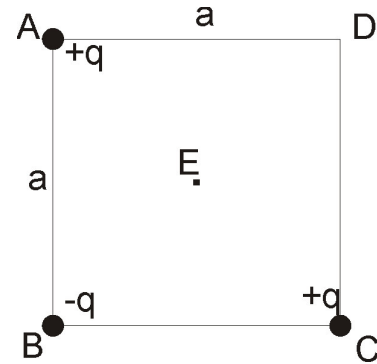
1 uma = 1 **unidade de massa atómica**. $1 \text{ kg} = 6.02252 \times 10^{26} \text{ uma}$

1 e = carga do positrão = $1.6021 \times 10^{-19} \text{ C}$

$1/4\pi\epsilon_0 = 8.9876 \times 10^9 \text{ N m}^2 \text{ C}^{-2}$

$\mu_0/4\pi = 10^{-7} \text{ N m A}^{-1}$

1 - A figura representa um quadrado de lado a em que três dos vértices estão ocupados por cargas eléctricas, cujo valor é indicado na figura. $a=1 \text{ m}$ e $q=1 \text{ C}$.

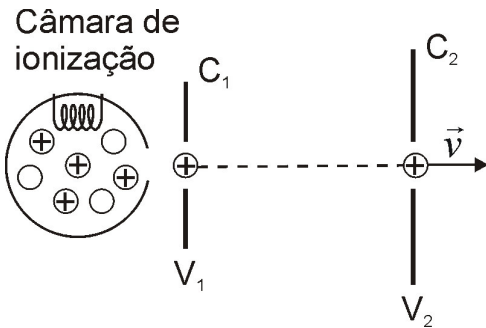


a) Determine o vector campo eléctrico provocado pela distribuição de cargas sobre o 4º vértice do quadrado, ponto **D** da figura.

b) Determine a energia potencial de uma carga $Q=+1 \text{ C}$ colocada no vértice **D**. Qual é a força que a actua?

c) Calcule a diferença de potencial entre os pontos **D** e **E** da figura, $\Delta V = V_E - V_D$

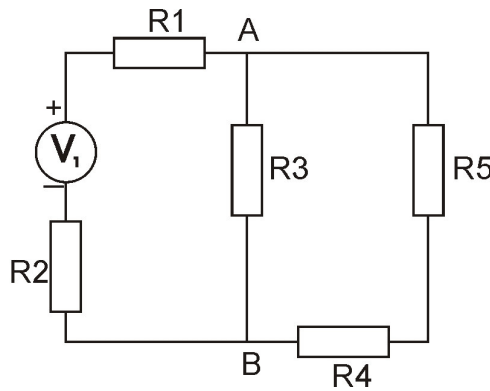
2 - Na figura ao lado está representada de forma esquemática uma câmara de ionização onde se procede à ionização dos átomos do mineral a analisar, bombardeando-o com um feixe de electrões. Os iões positivos assim formados, são acelerados pelos cátodos C_1 e C_2 , que se encontram a um potencial negativo. Vamos admitir que o cátodo C_1 se encontra a 0 V e que os iões de carga q e massa m estão inicialmente em repouso.



a) Determine a expressão que relaciona a velocidade v final com que os iões atingem o cátodo C_2 em função da sua carga, massa e do potencial V_2 .

b) calcule a velocidade final de um ião de potássio K-40 monopositivo, $m=40 \text{ uma}$, $q=+e$, quando é acelerado por um potencial de -10 kV .

3 - Considere o circuito da figura ao lado, onde cada resistência tem o valor de $1 \text{ k}\Omega$ e o gerador fornece uma tensão contínua $V_1 = 5 \text{ V}$.



a) Determine o valor da resistência equivalente à associação de resistências do circuito.

b) Calcule a corrente total debitada pela fonte de tensão.

c) Calcule a d.d.p. aos terminais da resistência R_3 e a corrente que a atravessa.

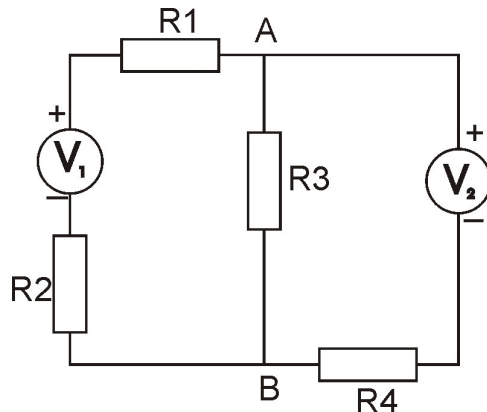
d) Calcule a d.d.p. aos terminais da resistência R_4 e a corrente que a atravessa.

4 - À entrada da sua casa tem uma lâmpada de 100 W para iluminar as escadas. Esta lâmpada está ligada à rede de distribuição, com uma tensão eficaz de 220 V.

- Calcule a resistência da lâmpada.
- Calcule a energia dissipada pela lâmpada quando ela ficar ligada 48 horas (por exemplo, durante um fim de semana). Represente essa energia em *kW-hora*, a unidade de energia que é cobrada pela EDP.

5 - Considere o circuito da figura onde cada resistência vale $1\text{ k}\Omega$ e ambas as fontes de tensão fornecem uma ddp contínua de 10 V .

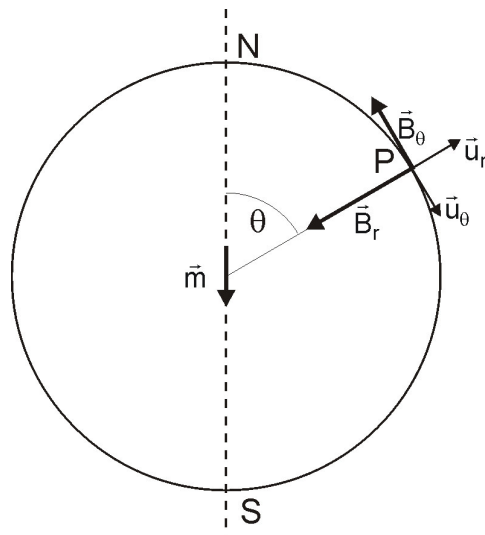
- Usando a lei das malhas de Kirchoff determine a intensidade da corrente que é debitada por cada uma das fontes de tensão.
- Determine a intensidade de corrente que atravessa o ramo AB e calcule a diferença de potencial $\Delta V = V_A - V_B$.
- Calcule a potência dissipada por cada uma das resistências do circuito.



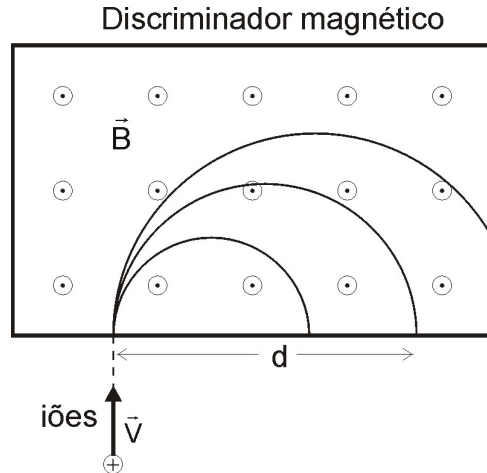
6 - O campo magnético terrestre de origem interna é aproximadamente representado pelo campo de um dipólo magnético de momento $m = 8 \times 10^{22}\text{ Am}^2$ situado no centro da Terra e com a direcção do seu eixo de rotação. Usando coordenadas esféricas (r, θ, φ) onde $\theta = 90^\circ - \lambda$ é a co-latitute (ver figura ao lado), as componentes radial e meridional do campo são dadas pelas expressões

$$B_r = -\frac{\mu_0}{4\pi} \frac{2m \cos \theta}{r^3} \quad B_\theta = -\frac{\mu_0}{4\pi} \frac{m \sin \theta}{r^3}$$

- Se o dipólo magnético terrestre fosse devido a uma circulação de corrente segundo uma espira circular no interior do núcleo externo, de raio 3500 km , calcule a intensidade de corrente que deveria circular nesse circuito.
- Calcule a intensidade F e inclinação I do campo magnético para um ponto à latitude de Lisboa ($\lambda \approx 39^\circ\text{ N}$).
- Determine a relação entre a latitude do lugar λ e a inclinação I do campo magnético nesse ponto.
- Use a relação anterior para determinar a latitude de um lugar onde a inclinação do campo magnético terrestre vale 30° .



7 - A figura ao lado representa um discriminador magnético que pode ser usado como espectrômetro de massa na análise da composição isotópica de minerais. Na base do discriminador incide um feixe de íons monopositivos mas de massa diversa, e todos com a mesma velocidade V . No discriminador vão estar sujeitos à ação de um campo magnético perpendicular ao plano da figura e apontando para fora desta.



a) Determine a expressão que relaciona a distância d ao ponto de incidência com que um íon de carga q , massa m é defletido pela ação do campo magnético de intensidade B .

b) Calcule a distância que separa o impacto de íons monopositivos de Urânio-235 e Urânio-238, ambos de carga $q=+e$ com massas respectivamente de 235 *uma* e 238 *uma*. A velocidade dos íons é dada por $v=1000 \text{ km/s}$ e $B=1 \text{ T}$.

SUMÁRIO**Campo eléctrico**

$$\vec{E} = \frac{1}{4\pi\epsilon_0} \frac{q}{r^2} \vec{u}_r \quad \vec{F} = q\vec{E} \quad \text{campo uniforme} \quad |\vec{E}| = \frac{V}{d}$$

Energia potencial e potencial eléctrico

$$E_p = \frac{1}{4\pi\epsilon_0} \frac{q_1 q_2}{r} \quad V = \frac{1}{4\pi\epsilon_0} \frac{q}{r} \quad E_p = qV$$

Lei de Ohm

$$V = RI \quad \text{ou} \quad R = \frac{V}{I}$$

Potência e dissipação de energia por efeito de Joule

$$P = VI \quad E = VI t$$

Leis de Kirchoff

$$\sum_i \mathcal{E}_i = \sum_j V_j \quad \text{a soma das fontes de tensão ao longo de uma malha fechada}$$

deve igualar a queda de potencial nos elementos passivos

$$\sum_i I_i = 0 \quad \text{a soma das correntes que entram (+) e saem (-) num nodo é nula}$$

Campo magnético

$$F = \sqrt{X^2 + Y^2 + Z^2} \quad H = \sqrt{X^2 + Y^2}$$

$$D = \tan^{-1} \frac{Y}{X} \quad I = \tan^{-1} \frac{Z}{H}$$

F - campo total; H - o campo horizontal; D - declinação; I - inclinação

Força de Laplace

$$\vec{F} = q \vec{v} \times \vec{B} \quad \vec{F} = I \vec{l} \times \vec{B}$$

Lei de Biot-Savart

$$\vec{B}_p(dl) = \frac{\mu_0}{4\pi} \frac{I}{r^3} d\vec{l} \times \vec{r}$$

Momento magnético de uma espira

$$\vec{m} = I \vec{S}$$

Campo magnético dipolar

$$B_r = -\frac{\mu_0}{4\pi} \frac{2m \cos \theta}{r^3} \quad B_\theta = -\frac{\mu_0}{4\pi} \frac{m \sin \theta}{r^3}$$

Campo magnético de um fio infinito

$$|\vec{B}| = \frac{\mu_0}{2\pi} \frac{I}{d}$$